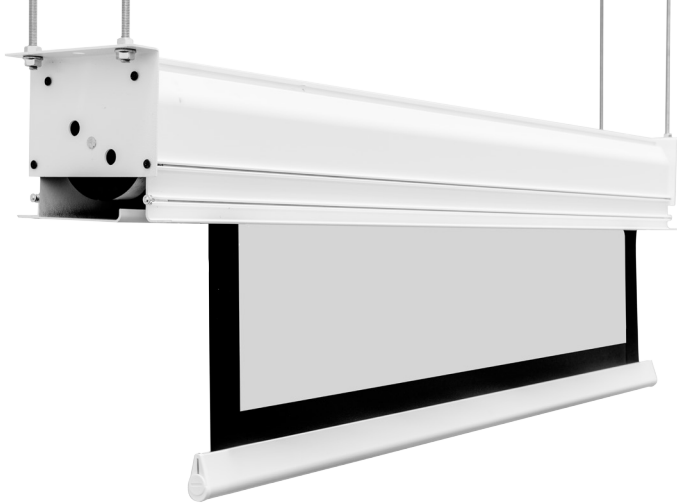




Incorporat în tavan
Ecran motorizat ascuns

SCREENLINE



100 110 120 150 170 190 215 240 290 325 340 390 440 500 600 650

16:9

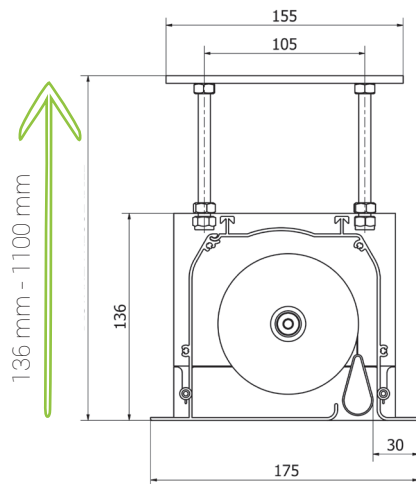
16:10

4:3

Incorporat

Ecranul când este închis, este complet ascuns în tavanul fals. Prezintă o țesătură extrem de plată datorită căderii frontale externe și se instalează ușor datorită sistemului exclusiv easy-cut, care simplifică foarte mult operațiunile.

Barele de distanțare care permit poziționarea ecranului de la 136 mm. până la un maxim de 1.100 mm de tavan sunt furnizate împreună cu ecranul.



CARACTERISTICILE ECRANULUI

- ecran total ascuns
- sistem de montare ușor de tăiat
- motor fiabil și silențios
- telecomandă la cerere
- suporturi de fixare reglabile până la 110 cm înălțime
- cădere frontală
- planeitate excelentă a țesăturilor
- contragreutate albă

OPȚIUNI DE PANZA

- White Ice
- Home Vision
- Microperforated
- Grey High Contrast
- Coral rear-projection

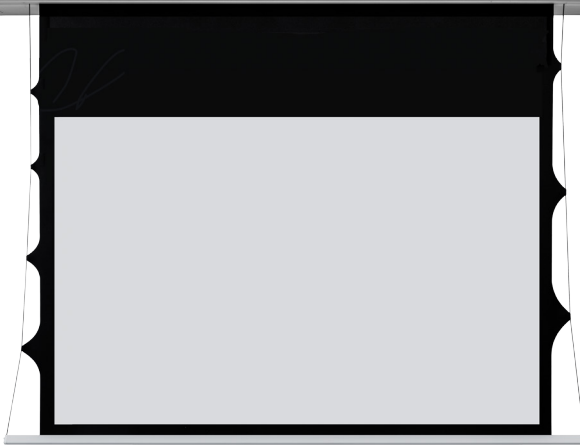
16:9

16:10

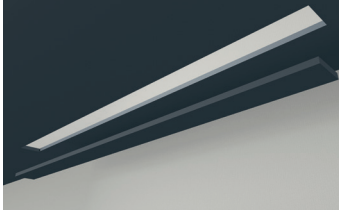
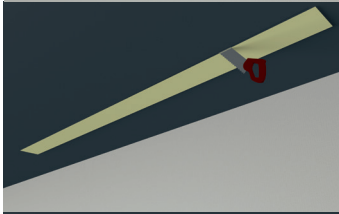
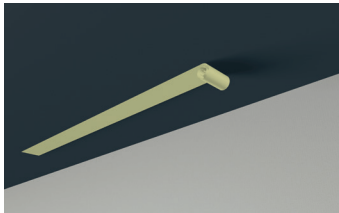
4:3

Incorporat tensionat

Sistemul este disponibil și în varianta tensionată. Suprafața de proiecție dispune de un sistem de tensionare laterală care garantează o planeitate perfectă a țesăturii chiar și după ani de utilizare intensă.



Instalare ușoară și rapidă datorită autocolantului stencil pentru a măsura pentru tăierea tavanului.



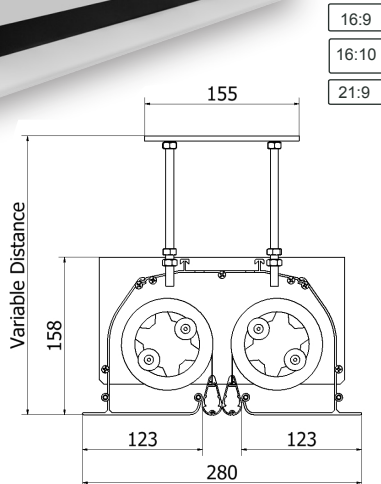
Tensionare albă la cerere.



2 motoare
2 suprafețe
2 formate
2 ecrane

Incorporat biformat

Conceput pentru cei mai exigenți, Inceiling biformat oferă 2 ecrane în 1. Cutia conține 2 motoare dispuse unul în fața celuilalt cu 2 țesături diferite care funcționează independent. Această caracteristică oferă, prin urmare, multiple combinații. Este posibil să se instaleze două țesături cu formate video diferite, de exemplu, 21:9 și 16:9 sau, dacă este plasată în fața unei ferestre, o țesătură de obscuritate și una de proiecție. Cu două țesături contrapuse, este posibil să se proiecteze pe ambele părți sau pe o țesătură de proiecție frontală și pe una de retroproiecție. Într-o sală de conferințe, ar putea fi util să aveți una dintre țesături care să reproducă logo-ul hotelului sau al centrului de congrese în imprimare digitală, plus o țesătură de proiecție care să fie derulată doar atunci când este necesar.



CARACTERISTICILE ECRANULUI

- motorizare dublă, independentă
- posibilitatea de interfațare cu sistemele de automatizare a locuinței
- vezi toate celelalte caracteristici ale Inceilingului standard

OPȚIUNI DE PANZA

- White Ice
- Home Vision
- Microperforated
- Grey High Contrast
- Coral rear-projection
- Blinding surface
- Fabric for digital print



Incorporat multiformat

- 1 negru reglabil suprafață
- 1 suprafață de proiecție
- 2 motoare
- 5 formate

21:9 1.85:1 16:9 16:10 4:3



CARACTERISTICILE ECRANULUI

- motorizare dublă cu codificatoare încorporate
- până la opt formate personalizate, dintre care fiecare fiecare sunt prestabilite
- interfațabil cu sistemele de automatizare a locuinței prin intermediul portului RS485
- telecomandă cu infraroșu și radiofrecvență furnizată în dotare
- vezi toate celelalte caracteristici ale Inceilingului standard

OPȚIUNI DE PANZA

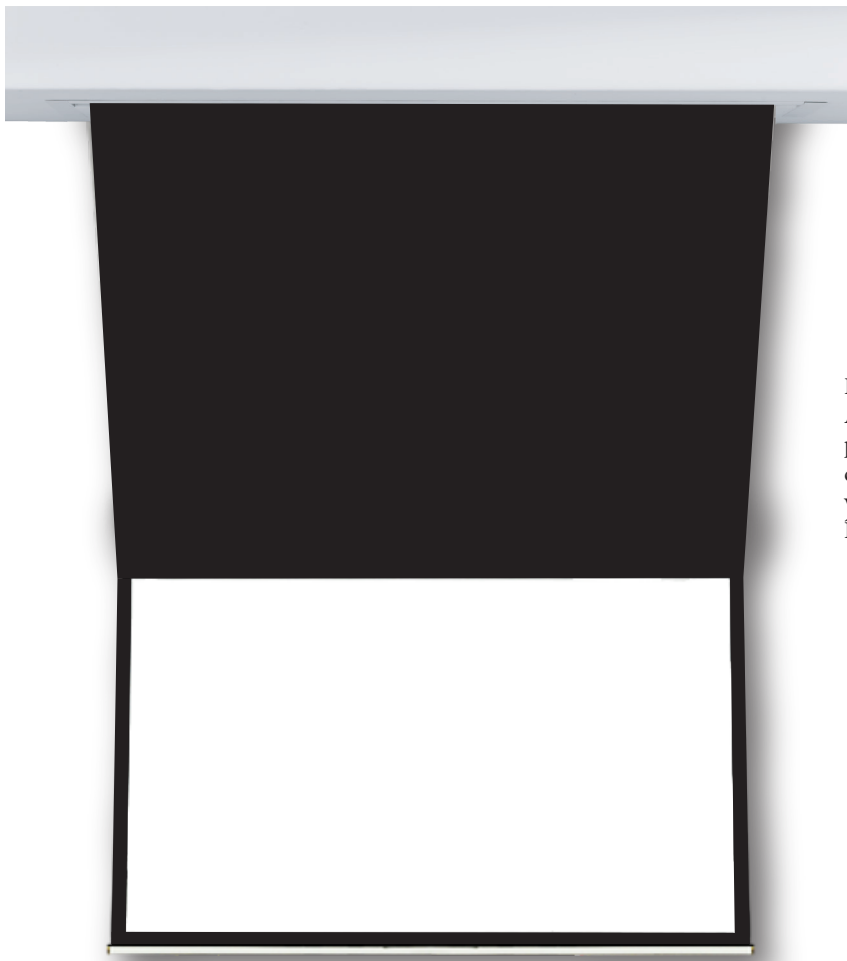
- White Ice
- Home Vision
- Microperforated
- Grey High Contrast

somfy.



- unitate de control electronic dedicată
- telecomandă versatilă cu radiofrecvență pentru alte utilizări casnice, cum ar fi perdelele, obloanele rulante și sistemele motorizate în general

Încastrabilul multiformat este cel mai performant ecran motorizat din gamă. Cutia conține 2 motoare dispuse unul în fața celui altul care minimizează distanța dintre cele două țesături, una neagră și cealaltă pentru proiecție. Cele două țesături interacționează și creează până la 8 combinații de formate. Noile motoare cu encoder încorporat și unitate de control electronic dedicată acționează independent mișcările celor două țesături. Acestea sunt activate de telecomanda cu radiofrecvență furnizată sau de orice sistem de automatizare a locuinței disponibil pe piață. Prin programarea unității de control este posibilă ridicarea și coborârea ecranului și ajustarea formatelor după cum este necesar cu 5 mm. Precizie.



Extra Drop

Poate fi comandat cu o cădere suplimentară.

Această prelungire suplimentară a picăturii negre rezolvă problema instalării pe tavane înalte, unde dorim să ascundem cutia și, în general, pentru a atinge nivelul corect al zonei de vizionare.

Înălțime personalizabilă a picăturii de la 30 cm. până la 160 cm.